

АФИП-2672231.081 ГЧ

Перв. примен.

Справ. №

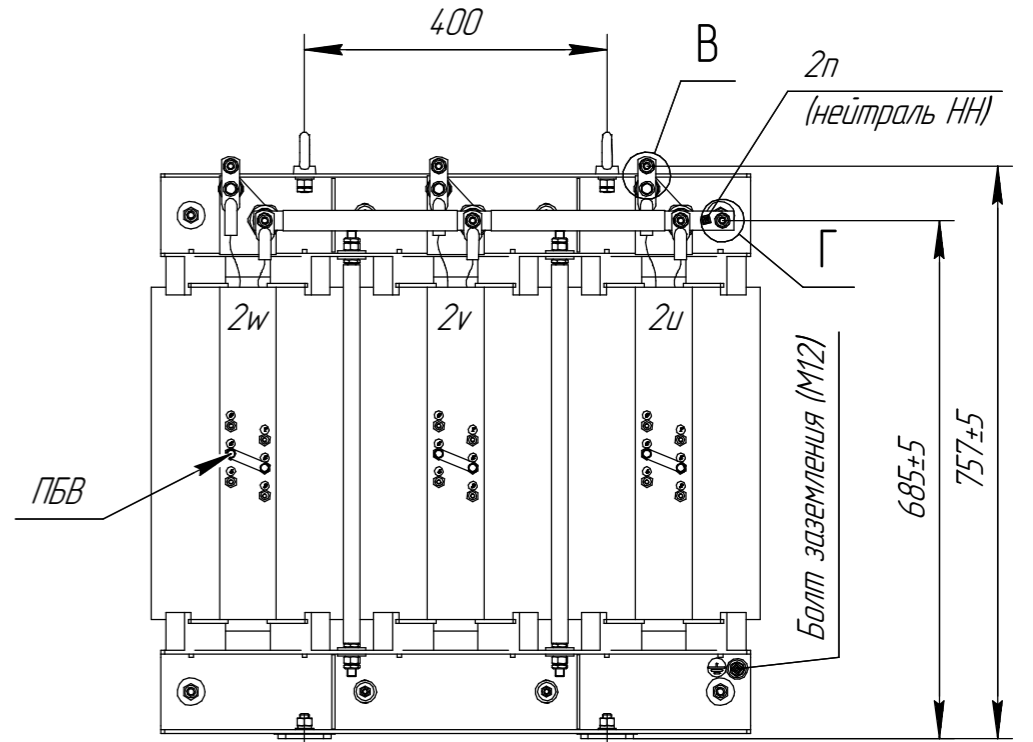
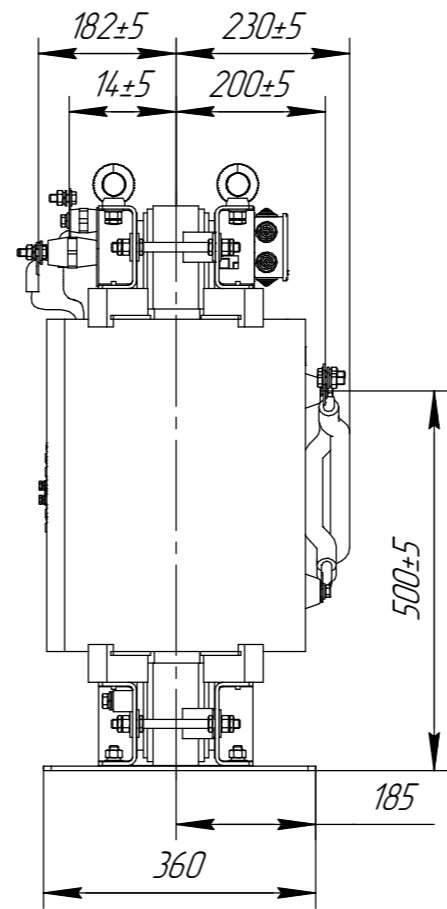
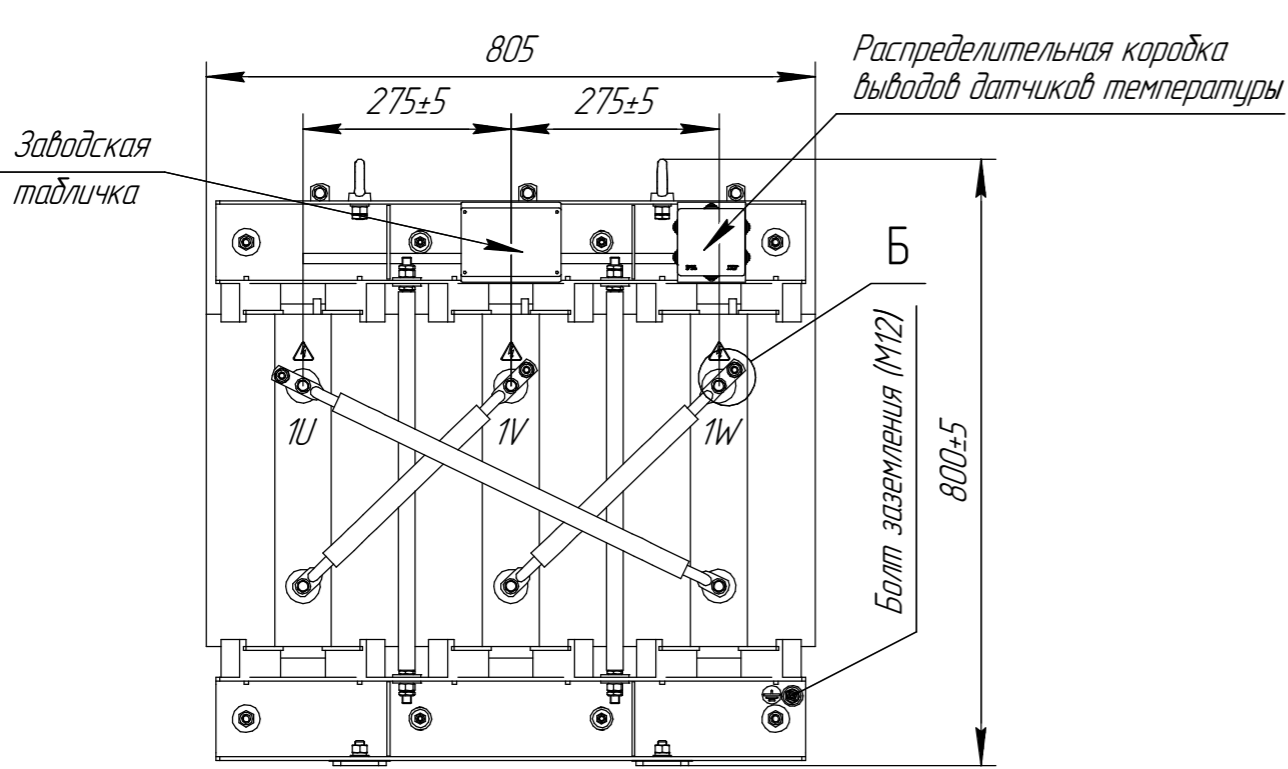
Подп. и дата

Инв. № дубл.

Взам. инв. №

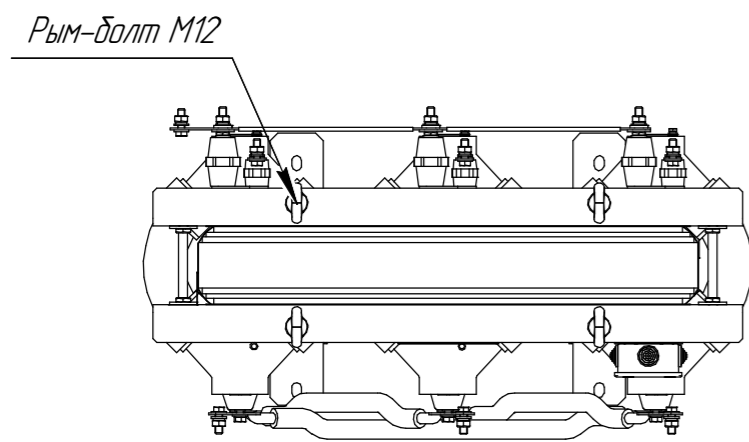
Подп. и дата

Инв. № подл.



↑ А

Г(1:4)



А(1:5)  
Крепление к полу

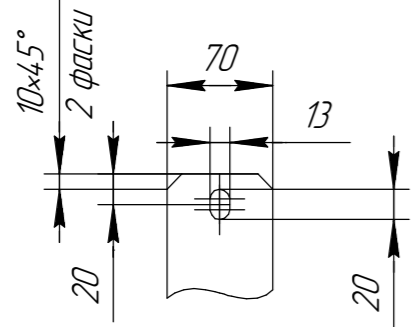
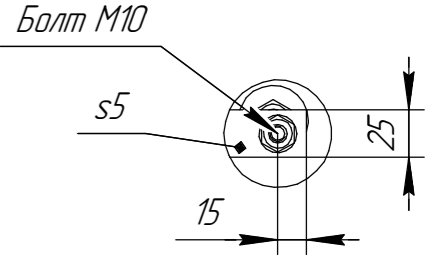
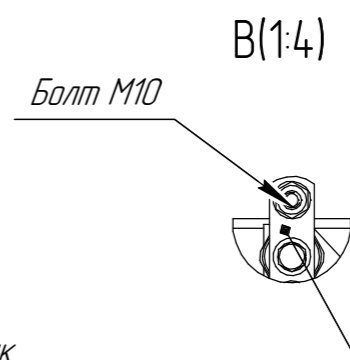
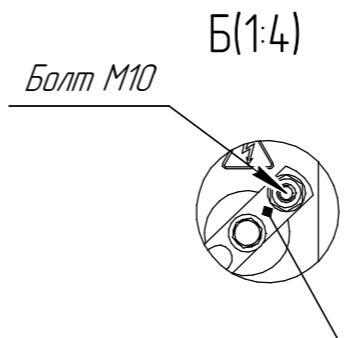
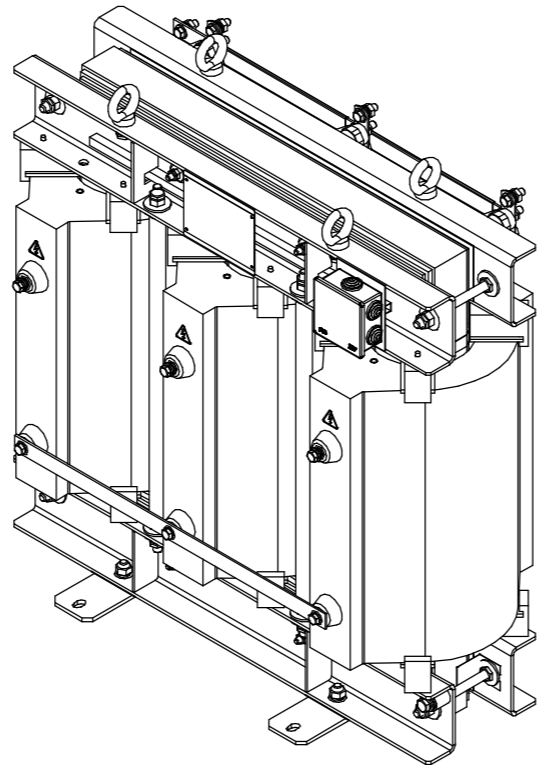


Схема соединения обмоток Y/Yн-0



1 Размеры для справок  
2 Габаритно-присоединительные размеры соответствуют трансформаторам с номинальным напряжением 6...10,5/0,4 кВ; Ukз=2,5%; со схемами соединения Y/Yн, D/Yн; со степенью защиты IP00; материал обмоток - AL.

Изм. Лист	№ докум.	Подп.	Дата
Разраб.	Васильев		28.11.2024
Пров.	Лаврентьев		
Т.контр.	Демидов		
Н.контр.	Демидов		
Утв.	Майков		

**АФИП-2672231.081 ГЧ**

**ТЛС-63**

**Габаритный чертёж**

Лист	Масса	Масштаб
	481	1:10
Лист	Листов	1

**ПРОЕКТ ЭЛЕКТРО ТЕХНИКА**

Копировал

Формат А3